

# Master HP e Master HE



DATA CENTER



E-MEDICAL



EMERGENCY



INDUSTRY



TRANSPORT

**3:3** Master HP 100-600 kVA  
Master HE 100-800 kVA



ONLINE



Tower



Lithium  
compatible



Service  
1st start



SmartGrid  
ready



Supercaps  
UPS



## HIGHLIGHTS

- **Massima efficienza**
- **Fattore di potenza in uscita 1 (modelli HE)**
- **Raddrizzatore IGBT**
- **Isolamento galvanico**
- **Alta capacità di sovraccarico**
- **Hot System Expansion (HSE)**

Le serie Master HP e Master HE rappresentano la soluzione Riello UPS ottimale per le installazioni che richiedono alta efficienza, basso impatto sulla rete e massima disponibilità di energia. La tecnologia ON LINE (classificata come VFI-SS-111), abbinata al design con trasformatore e raddrizzatore IGBT, non solo garantisce la massima protezione e qualità dell'alimentazione nelle applicazioni più critiche, come i data center o i carichi industriali, ma riduce anche al minimo l'impatto sulla rete elettrica e il rischio di sovradimensionamento dei gruppi elettrogeni.

### MASTER HE - ALTA EFFICIENZA

Disponibile da 100 a 800 kVA, la serie Master HE si basa sulla stessa tecnologia

a doppia conversione, consolidata e affidabile, del Master HP. L'utilizzo di IGBT per gli stadi raddrizzatore e inverter riduce le perdite di commutazione, garantendo una potenza nominale senza declassamenti fino a 40 °C.

Il controllo DSP (Digital Signal Processor) consente l'utilizzo di algoritmi più complessi e performanti che garantiscono migliori prestazioni statiche e dinamiche. Inoltre, il firmware e i componenti principali del Master HE sono stati progettati in modo specifico per garantire il miglior rendimento della categoria, pari al 95.5% in modalità ON LINE, e fattore di potenza di uscita unitario (kW=kVA), il che significa una potenza attiva superiore dell'11% rispetto a un UPS analogo con fattore di potenza di uscita pari a 0.9.

## MASSIMIZZAZIONE DEI RISPARMI

Master HP/HE supporta la modalità SMART ACTIVE, ovvero è in grado di selezionare la modalità operativa migliore tra ON LINE o ECO in base alla qualità della rete, massimizzando l'efficienza dell'UPS. Master HP/HE garantisce inoltre un'elevata efficienza con carichi parziali e, in caso di installazioni in parallelo, le unità possono funzionare in modalità EFFICIENCY CONTROL (ECM) per aumentare l'efficienza pur garantendo la ridondanza richiesta: in base al carico in tempo reale, il sistema imposta le unità UPS in eccesso su "idle", consentendo alle unità attive di funzionare al punto di lavoro più efficiente. ECM applica inoltre una logica intelligente per garantire che le unità e i componenti invecchino allo stesso ritmo.

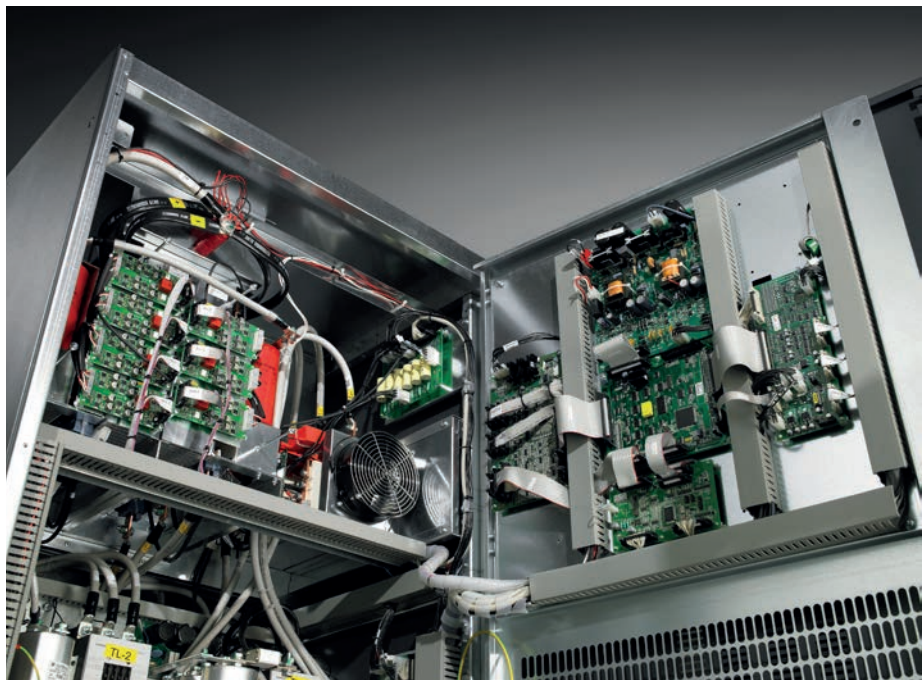
## CONTINUITÀ DELL'ALIMENTAZIONE

Riello UPS da anni sviluppa e propone diverse soluzioni per affrontare le differenti necessità e i vari problemi che inevitabilmente emergono nelle applicazioni più critiche. Riello UPS propone soluzioni flessibili ad elevata disponibilità, in grado di adattarsi alle diverse strutture degli impianti e ai diversi livelli di criticità. Riello UPS realizza sistemi di continuità in grado di tollerare numerosi guasti di componenti o di sottosistemi, continuando a funzionare normalmente e a fornire il servizio senza interruzioni. Ciò si ottiene installando elementi ridondanti dall'accurata progettazione, eliminando i nodi comuni di guasto, pianificando le attività di manutenzione e provvedendo al controllo e alla supervisione dei parametri funzionali del sistema e dell'ambiente. Il service team TEC è pronto a fornire indicazioni e consulenza sui progetti.

## ZERO IMPACT SOURCE

La serie Master HP/HE offre i vantaggi aggiuntivi della formula Zero Impact Source offerta da un gruppo raddrizzatore su base IGBT. Si evitano così i problemi legati all'installazione in reti con limitata capacità di potenza in cui gli UPS sono alimentati da un gruppo elettrogeno, o in ambienti dove vi siano problemi di compatibilità dei carichi che generano armoniche di corrente. Gli UPS della serie Master HP/HE hanno impatto zero sulla sorgente di alimentazione, sia essa la rete oppure un gruppo elettrogeno:

- distorsione della corrente di ingresso <3%;
- fattore di potenza di ingresso 0.99;
- power walk-in per un avvio progressivo del raddrizzatore;
- funzione start-up delay dei raddrizzatori



al ritorno rete in presenza di più UPS nel sistema.

## BATTERY CARE SYSTEM

Gli UPS della serie Master HP/HE sono dotati di una serie di funzionalità pensate per prolungare la durata delle batterie e ridurre l'utilizzo, ad esempio diversi metodi di ricarica, la protezione da deep discharge, la limitazione della corrente e la compensazione della tensione in base alla temperatura dell'ambiente batterie. Grazie al convertitore STEP-UP/STEP-DOWN che provvede a ricaricare e a scaricare la batteria, la corrente di ripple risulta estremamente ridotta; questo aumenta l'affidabilità della batteria che non è più collegata al DC bus dell'UPS.

## SEPARAZIONE GALVANICA COMPLETA

Gli UPS Master HP/HE sono provvisti di trasformatore d'isolamento di uscita (tipo delta zig/zag) sull'inverter integrato nel circuito dell'inverter, all'interno dell'armadio dell'UPS, che garantisce l'isolamento galvanico tra il carico e la batteria con una maggiore versatilità nella configurazione del sistema, consentendo:

- il completo isolamento galvanico in uscita dell'UPS per infrastrutture critiche dall'alimentazione elettrica CC da batteria;
- due ingressi di alimentazione realmente separati (principale e bypass), che possono essere selezionati da due diverse sorgenti di potenza (con neutri diversi), particolarmente adatti ai sistemi paralleli per garantire la selettività tra le due sorgenti ed aumentare l'affidabilità dell'intera installazione;

- non è richiesto il collegamento del cavo di neutro allo stadio di ingresso del raddrizzatore dell'UPS; questo metodo è particolarmente utile per impedire la trasmissione delle comuni interferenze tramite il conduttore neutro;
- nessun effetto sulle prestazioni dell'UPS in uscita e minore impatto sui componenti di potenza dell'inverter con carichi specifici; il trasformatore dell'inverter, inoltre, riduce al minimo l'impatto di interferenze armoniche;
- alta corrente di cortocircuito dell'inverter per eliminare i guasti tra fase e neutro sul lato del carico (fino a tre volte la corrente nominale);
- trasformatore di uscita alloggiato all'interno dell'armadio che permette di ridurre in modo significativo l'ingombro permettendo di risparmiare spazio.

## CARATTERISTICHE PRINCIPALI

- Alta efficienza, fino al 99.4% (in modalità STANDBY ON);
- dimensioni contenute: p.e. solo 0.85 m<sup>2</sup> per il Master HP/HE da 250 kVA;
- peso ridotto per UPS con trasformatore;
- doppia protezione del carico, elettronica e galvanica, verso la batteria.

L'intera gamma Master HP/HE si presta all'uso in una vasta gamma di applicazioni. Grazie alla flessibilità della configurazione, alle opzioni e agli accessori disponibili, questi UPS sono adatti ad alimentare qualsiasi tipo di carico, ad esempio carichi capacitivi come blade server, azionamenti e qualsiasi altra applicazione critica verticale.

## SMART GRID READY

Essendo Smart Grid Ready, la serie Master HP/HE permette di implementare soluzioni di accumulo di energia e, allo stesso tempo, garantisce livelli di efficienza estremamente alti.

È inoltre in grado di selezionare in modo indipendente il metodo operativo più efficiente in base allo stato della rete. Gli UPS Master HP/HE sono in grado di interfacciarsi elettronicamente con l'ENERGYMANAGER utilizzando la rete di comunicazione smart grid.

## MASSIMA AFFIDABILITÀ E DISPONIBILITÀ

- Configurazione parallela distribuita di 8 unità al massimo per ogni unità ridondante (N+1) o sistema di potenza parallelo;
- sistema parallelo centralizzato fino a 7 unità con sistema bypass centralizzato (MSB);
- configurazione Dual bus: consente a 2 o più UPS non in parallelo di mantenersi sincronizzati anche in caso di mancanza rete aggiungendo il dispositivo UGS. L'UGS, inoltre, consente a un UPS Riello di essere sincronizzato con un'altra sorgente di alimentazione indipendente e di potenza nominale diversa;
- configurazione Dynamic Dual bus: consente a due gruppi di UPS con il dispositivo PSJ, nel caso di intervento di manutenzione, di essere connessi in parallelo durante il funzionamento (senza discontinuità in uscita) tramite un interruttore congiuntore. Nel caso di malfunzionamento di uno degli UPS in parallelo questo si autoesclude. Il PSJ permette di collegare gli UPS rimanenti all'altro gruppo in parallelo tramite un bypass esterno, in modo da continuare a garantire la ridondanza del carico. Consente a due gruppi di UPS, nel caso di intervento di manutenzione, di essere connessi in parallelo durante il funzionamento (senza discontinuità in uscita) tramite un interruttore congiuntore. Nel caso di malfunzionamento di uno degli UPS in parallelo questo si autoesclude.
- Hot System Expansion (HSE): consente l'aggiunta di un ulteriore UPS a un sistema esistente, senza necessità di spegnere gli UPS già presenti o di trasferirli in modalità bypass. In questo modo la protezione del carico rimane massima anche durante la manutenzione e l'espansione del sistema;
- massimi livelli di disponibilità: il sistema è "A PROVA DI GUASTI" anche in caso di interruzione del cavo del bus parallelo e non risente di eventuali guasti al cavo di connessione, continuando invece ad

alimentare il carico senza interruzioni e segnalando una condizione di allarme;

- EFFICIENCY CONTROL Mode (ECS): ottimizza l'efficienza operativa dei sistemi in parallelo, in funzione della potenza richiesta dal carico. La ridondanza N+1 è comunque garantita, ma ogni UPS funzionante in parallelo opera al miglior livello di carico possibile per raggiungere un rendimento complessivo più elevato.

## ARMADIO PER BYPASS CENTRALIZZATO

Il bypass centralizzato Riello UPS (denominato MSB) è disponibile in cinque valori nominali di potenza: 800, 1200, 1600, 2000 e 3000 kVA.

È possibile dimensionare sia soluzioni intermedie all'interno del range indicato, sia soluzioni maggiori a 3000 kVA in funzione delle esigenze del cliente o dell'applicazione. Il bypass centralizzato MSB può essere integrato con la gamma Master HP/HE; infatti ad esso vengono associati fino a 7 moduli UPS della serie, ovviamente privi del bypass statico e della relativa linea bypass (denominati MHT/MHE NBP). Basandosi sui requisiti, garantisce una totale flessibilità atta a soddisfare tutte le esigenze di potenza e alimentazione.

Riello UPS garantisce la stessa flessibilità assicurata per la serie Master HP per il bus della batteria, pertanto le unità UPS possono funzionare indistintamente con batterie condivise o separate.

L'MSB da 800 kVA è fornito con armadio completo di interruttore ingresso linea bypass (SWBY), interruttore uscita sistema (SWOUT) e bypass manuale (SWMB). I modelli da 1200 kVA e 1600 kVA sono forniti di serie senza interruttori, ma possono essere equipaggiati con gli analoghi interruttori, opportunamente dimensionati, previsti per il modello da 800 kVA (SWBY, SWOUT, SWMB).

I modelli più potenti sono forniti senza interruttori; le dimensioni ingombranti dei dispositivi di sezionamento a questi livelli di potenza sono tali da preferire soluzioni ingegnerizzate ad hoc come parte integrante degli armadi di attestazione e distribuzione dell'impianto ove il bypass centralizzato e i moduli MHT/MHE NBP sono inseriti.

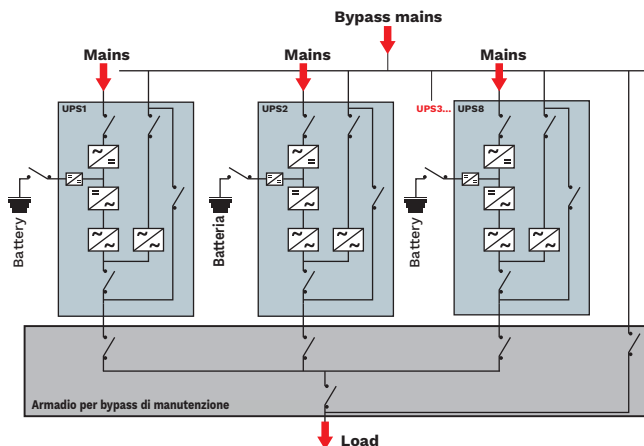


Bypass statico master MSB.

## CONFIGURAZIONE PARALLELA FINO A 8 UNITÀ CON BYPASS DISTRIBUITO

Architettura in parallelo che garantisce la ridondanza della sorgente di alimentazione.

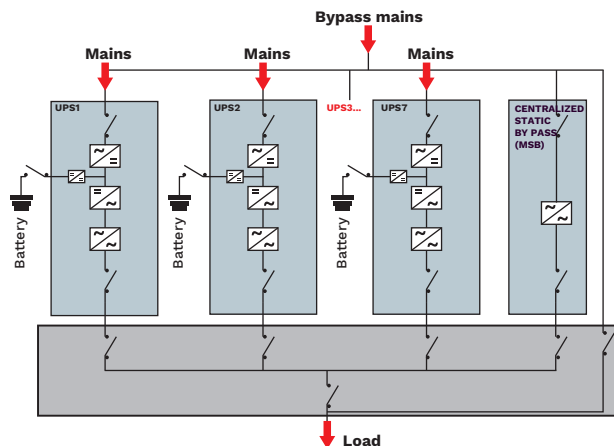
**+ Flessibilità e modularità e assenza di un punto di guasto specifico.**



## CONFIGURAZIONE PARALLELA FINO A 7 UNITÀ CON BYPASS CENTRALIZZATO

Architettura in parallelo che garantisce la ridondanza della sorgente di alimentazione, con gestione indipendente del bypass.

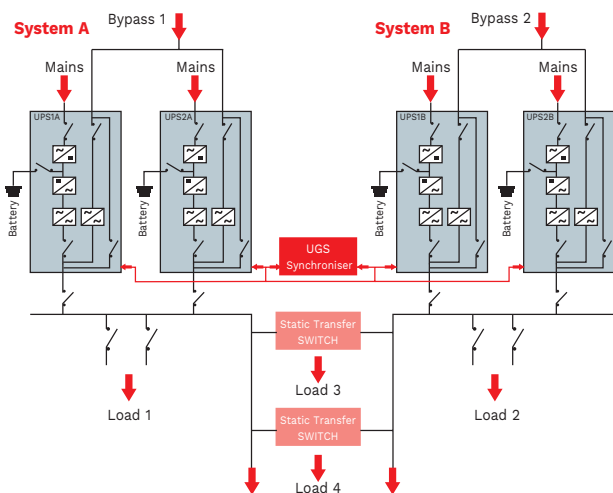
**+ Selettività guasti a valle in modalità bypass.**



## CONFIGURAZIONE DUAL BUS

Soluzione per garantire la ridondanza attraverso la sincronizzazione di due bus di potenza e migliorare il funzionamento dell'STS.

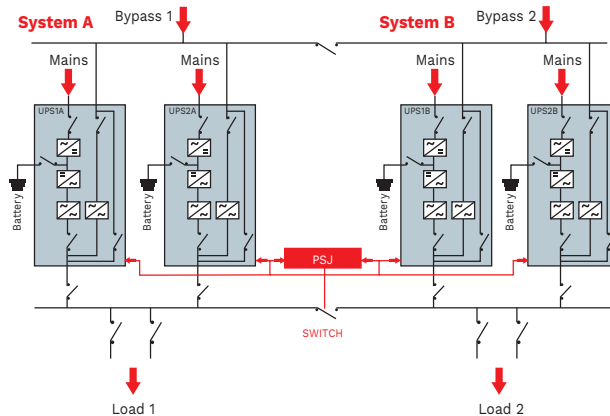
**+ Riconoscimento dei guasti a valle.**



## CONFIGURAZIONE DYNAMIC DUAL BUS

Soluzione che garantisce la ridondanza dell'alimentazione anche durante le attività di manutenzione.

**+ Elevata disponibilità e ridondanza.**



## OPZIONI

### SOFTWARE

PowerShield<sup>3</sup>  
PowerNetGuard

### ACCESSORI

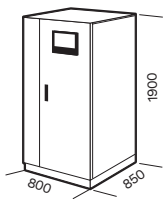
NETMAN 208  
MULTICOM 302  
MULTICOM 352  
MULTICOM 411  
MULTICOM 421  
MULTI I/O  
MULTIPANEL  
MBB 400 A 4P

### ACCESSORI PRODOTTO

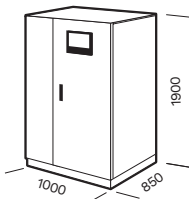
Trasformatore d'isolamento di bypass  
Kit di parallelo  
Dispositivo di sincronizzazione (UGS)  
Dispositivo di connessione a caldo (PSJ)  
Armadio di ingresso cavi dall'alto  
Classe IP 21, 31/42 su richiesta  
Sensore di temperatura batteria  
Cold Start  
ENERGYMANAGER  
Filtro CC  
Assorbitore di potenza (PWA)

## DIMENSIONI

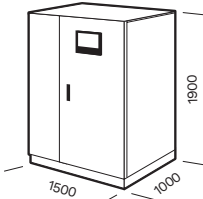
MHT / MHE 100  
MHT / MHE 120



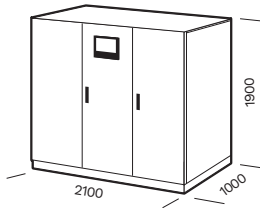
MHT / MHE 160  
MHT / MHE 200  
MHT / MHE 250



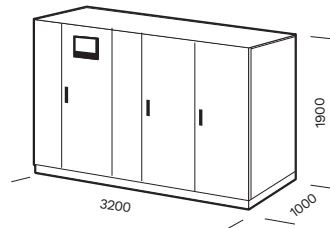
MHT / MHE 300  
MHT / MHE 400



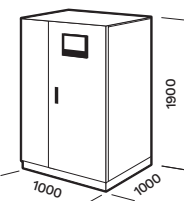
MHT / MHE 500  
MHT / MHE 600



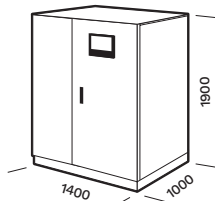
MHE 800



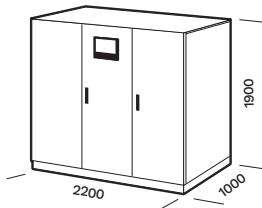
MSB 800



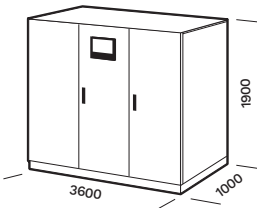
MSB 1200



MSB 1600 / MSB 2000



MSB 3000

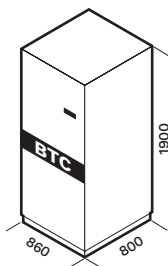


## BATTERY CABINET

## ARMADI CON INGRESSO CAVI DALL'ALTO

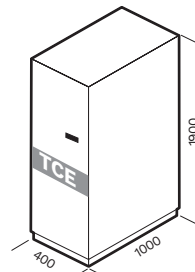
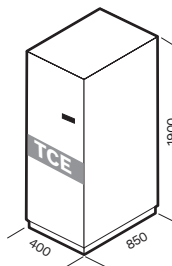
MODELLI	BTC 1900 480V BB V6 3T BTC 1900 480V BB V7 3T BTC 1900 480V BB V8 3T BTC 1900 480V AB V9 3T BTC 1900 480V AB V9 3T
MODELLI UPS	MHT 100-600 / MHE 100-800

Dimensioni [mm]



MODELLI	MHT TCE 100÷250	MHT TCE 300÷800
MODELLI UPS	MHT 100-250 MHE 100-250	MHT 300-600 MHE 300-800*

Dimensioni [mm]

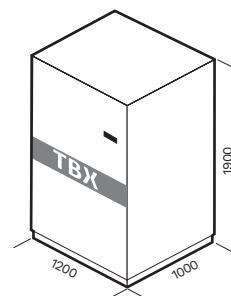
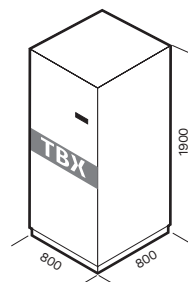
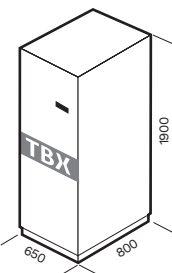


\*2 pezzi necessari per MHE 800.

## TRASFORMATORI D'ISOLAMENTO TRIFASE

MODELLI	TBX ISO 100 T Dzn0 TBX ISO 160 T Dzn0	TBX ISO 200 T Dzn0 TBX ISO 250 T Dzn0	TBX ISO 300 T Dzn0 TBX ISO 600 T Dzn0
MODELLI UPS	MHT 100-160 / MHE 100-160	MHT 200-250 / MHE 200-250	MHT 300-600 / MHE 300-600

Dimensioni [mm]



Nota: TBX ISO 800 T Dzn0 per MHE 800 disponibile su richiesta.

MODELLI	MHT 100	MHT 120	MHT 160	MHT 200	MHT 250	MHT 300	MHT 400	MHT 500	MHT 600	
<b>INGRESSO</b>										
Tensione nominale [V]	380 / 400 / 415 trifase									
Tolleranza di tensione [V]	400±20% a pieno carico <sup>1</sup>									
Frequenza [Hz]	45 - 65									
Fattore di potenza	>0.99									
Distorsione di corrente armonica [THDi]	<3%									
Soft start	0 - 100% in 120 s (selezionabile)									
<b>BYPASS</b>										
Tensione nominale [V]	380 / 400 / 415 trifase + N									
Frequenza nominale [Hz]	50 o 60 (selezionabile)									
Tolleranza di frequenza	± 2% (regolabile da ± 1% a ± 5%)									
Dotazione di serie	Protezione backfeed; linea di bypass separata									
<b>USCITA</b>										
Potenza nominale [kVA]	100	120	160	200	250	300	400	500	600	
Potenza attiva [kW]	90	108	144	180	225	270	360	450	540	
Numero di fasi	3 + N									
Tensione nominale [V]	380 <sup>1</sup> / 400 / 415 trifase + N (selezionabile)									
Stabilità statica	±1%									
Stabilità dinamica	EN 62040-3 Classe di prestazione 1 con carico non lineare									
Distorsione di tensione	<1% con carico lineare / <3% con carico non lineare									
Fattore di cresta [I <sub>peak</sub> /I <sub>rms</sub> ]	3:1									
Stabilità di frequenza su batteria	0.05%									
Frequenza [Hz]	50 o 60 (selezionabile)									
Sovraccarico	110% per 60 min, 125% per 10 min, 150% per 1 min									
<b>BATTERIE</b>										
Tipo	VRLA AGM/GEL/NiCd/Li-ion/SuperCaps									
Metodo di ricarica	Un livello, due livelli, ricarica ciclica (selezionabile)									
Configurazione batterie (sistemi in parallelo)	Separata/Comune									
<b>SPECIFICHE GENERALI</b>										
Peso [kg]	700	755	830	956	1060	1500	1720	2525	2700	
Dimensioni (LxPxA) [mm]	800x850x1900		1000x850x1900			1500x1000x1900		2100x1000x1900		
Telesegnali	1 ingresso con isolamento ottico e 3 uscite a relè									
Segnali ausiliari	R.E.P.O. - Bypass manuale esterno - Interruttore di uscita esterno									
Comunicazioni	LED di stato UPS - Display grafico - 2 slot per interfaccia di comunicazione - 2 RS232									
Temperatura ambiente per l'UPS	Da 0 °C a +40 °C									
Temperatura raccomandata per la durata della batteria	Da +20 °C a +25 °C									
Intervallo di umidità relativa	5-95% non condensata									
Colore	RAL 7016									
Livello di rumorosità a 1 m [dBA ±2] Modalità ECO	65		68			72				
Classe IP	IP20									
Efficienza modalità ECO	Fino al 98%									
Normative	Direttive europee: LV 2014/35/UE Direttiva sulla bassa tensione EMC 2014/30/UE Direttiva sulla compatibilità elettromagnetica Norme: Sicurezza IEC EN 62040-1; EMC IEC EN 62040-2; a norma RoHS Classificazione secondo IEC 62040-3 (Voltage frequency Independent) VFI - SS - 111									
Movimentazione UPS	Transpallet									

<sup>1</sup> Per tolleranze più ampie si applicano ulteriori condizioni.

MODELLI	MHE 100	MHE 120	MHE 160	MHE 200	MHE 250	MHE 300	MHE 400	MHE 500	MHE 600	MHE 800
<b>INGRESSO</b>										
Tensione nominale [V]	380 / 400 / 415 trifase									
Tolleranza di tensione [V]	400±20% a pieno carico <sup>1</sup>									
Frequenza [Hz]	45 - 65									
Fattore di potenza	>0.99									
Distorsione di corrente armonica [THDi]	<3%									
Soft start	0 - 100% in 120 s (selezionabile)									
<b>BYPASS</b>										
Tensione nominale [V]	380 / 400 / 415 trifase + N									
Frequenza [Hz]	50 o 60 selezionabile									
Tolleranza di frequenza	±2% (regolabile da ±1% a ±5%)									
Dotazione di serie	Protezione backfeed; linea di bypass separata									
<b>USCITA</b>										
Potenza nominale [kVA]	100	120	160	200	250	300	400	500	600	800
Potenza attiva [kW]	100	120	160	200	250	300	400	500	600	800
Numero di fasi	3 + N									
Tensione nominale [V]	380 <sup>1</sup> / 400 / 415 trifase + N (selezionabile)									
Stabilità statica	±1%									
Stabilità dinamica	EN 62040-3 Classe di prestazione 1 con carico non lineare									
Distorsione di tensione	<1% con carico lineare / <3% con carico non lineare									
Fattore di cresta [I <sub>peak</sub> /I <sub>rms</sub> ]	3:1									
Stabilità di frequenza su batteria	0.05%									
Frequenza [Hz]	50 o 60 (selezionabile)									
Sovraccarico	110% per 60 min, 125% per 10 min, 150% per 1 min									
<b>BATTERIE</b>										
Tipo	VRLA AGM/GEL/NiCd/Li-ion/SuperCaps									
Metodo di ricarica	Un livello, due livelli, ricarica ciclica (selezionabile)									
Configurazione batterie (sistemi in parallelo)	Separata/Comune									
<b>SPECIFICHE GENERALI</b>										
Peso [kg]	850	850	1010	1065	1300	1520	1670	2500	2830	3950
Dimensioni (LxPxA) [mm]	800x850x1900		1000x850x1900			1500x1000x1900		2100x1000x1900		3200x1000x1900
Telesegnali	1 ingresso con isolamento ottico e 3 uscite a relè									
Segnali ausiliari	R.E.P.O. - Bypass manuale esterno - Interruttore di uscita esterno									
Comunicazione	LED di stato UPS - Display grafico - 2 slot per interfaccia di comunicazione - 2 RS232									
Temperatura ambiente per l'UPS	Da 0 °C a +40 °C									
Temperatura raccomandata per la durata della batteria	Da +20 °C a +25 °C									
Intervallo di umidità relativa	5-95% non condensata									
Colore	RAL 7016									
Livello di rumorosità a 1 m [dBA ±2] Modalità ECO	65	68				72				
Classe IP	IP20									
Efficienza modalità ECO	Fino al 99%									
Normative	Direttive europee: LV 2014/35/UE Direttiva sulla bassa tensione EMC 2014/30/UE Direttiva sulla compatibilità elettromagnetica Norme: Sicurezza IEC EN 62040-1; EMC IEC EN 62040-2; a norma RoHS Classificazione secondo IEC 62040-3 (Voltage frequency Independent) VFI - SS - 111									
Movimentazione UPS	Transpallet									

<sup>1</sup> Per tolleranze più ampie si applicano ulteriori condizioni.

MODELLI	MSB 800	MSB 1200	MSB 1600	MSB 2000	MSB 3000
<b>SPECIFICHE OPERATIVE</b>					
Potenza nominale [kVA]	800	1200	1600	2000	3000
Tensione nominale [V]	380 / 400 / 415 trifase + N				
Tolleranza di tensione	±15% (regolabile da ±10% a ±25%)				
Frequenza [Hz]	50 / 60				
Tolleranza di frequenza	± 2% (regolabile da ± 1% a ± 6%)				
Dotazione di serie	Protezione contro il ritorno dell'alimentazione				
Sovraccarico consentito <sup>1</sup>	110% per 60 min, 125% per 10 min, 150% per 1 min				
<b>SPECIFICHE GENERALI</b>					
Peso [kg]	-	800	1100	1200	2000
Peso versione SW <sup>2</sup> [kg]	570	1000	1610	-	-
Dimensioni (LxPxA) [mm]	-	1400x1000x1900	2200x1000x1900	2200x1000x1900	3600x1000x1900
Dimensioni versione SW <sup>2</sup> (LxPxA) [mm]	1000x1000x1900	1800x1000x1900	3000x1000x1900	-	-
Telesegnali	1 ingresso con isolamento ottico e 3 uscite a relè				
Segnali ausiliari	R.E.P.O. - Bypass manuale esterno - Interruttore di uscita MSB esterno - Interruttore di uscita sistema esterno				
Comunicazioni	LED di stato MSB - Display grafico - 2 slot per interfaccia di comunicazione - 2 RS232				
Temperatura ambiente per l'MSB	Da 0 °C a +40 °C				
Temperatura raccomandata per la durata della batteria	Da +20 °C a +25 °C				
Intervallo di umidità relativa	5-95% non condensata				
Colore	RAL 7016				
Livello di rumorosità a 1 m [dBA ±2]	<65				
Classe IP	IP20				
Normative	Direttive europee: LV 2014/35/UE Direttiva sulla bassa tensione EMC 2014/30/UE Direttiva sulla compatibilità elettromagnetica Norme: Sicurezza IEC EN 62040-1; EMC IEC EN 62040-2; a norma RoHS				
Movimentazione UPS	Transpallet				

<sup>1</sup> Si applicano condizioni.

<sup>2</sup> La versione SW comprende gli interruttori di ingresso, uscita e bypass manuale.