



DATACENTER

# Multi Switch



Plug & Play  
Installation

**1:1 16 A**  
Interruptor de transferencia  
automático



## HIGHLIGHTS

- **Alimentación redundante**
- **Protección de carga**
- **Versatilidad de uso**

El Multi Switch Riello para SAI es un interruptor múltiple inteligente, versátil y altamente disponible que proporciona alimentación redundante al equipo conectado con dos fuentes de entrada de CA. El Multi Switch alimenta las cargas conectadas desde una fuente de alimentación principal. Si dicha fuente principal resulta no disponible, el Multi Switch transfiere automáticamente las cargas a la fuente secundaria. La transferencia de una fuente a otra se realiza según la tabla de tiempos del ITIC (CBEMA), por lo que no afecta al funcionamiento de los equipos conectados. El Multi Switch Riello supervisa la corriente y manda señales de advertencia si el consumo de energía se acerca al valor máximo, para evitar que el equipo se vea sometido a tiempos de inactividad. El Multi Switch Riello tiene 8 salidas IEC 10 A independientes, lo que permite conectar varios equipos directamente en el rack, sin necesidad de añadir otras unidades de distribución. Las unidades tienen un slot de conectividad para la conexión LAN y el manejo remoto mediante el software PowerShield<sup>3</sup>, interfaz web, SNMP, o SSH, lo que hace del Multi Switch el dispositivo

ideal para los administradores informáticos que requieren flexibilidad y protección en sus equipos. El Multi Switch les ofrece a las instalaciones alimentación continua. Su principio de funcionamiento asegura una mayor fiabilidad respecto a la que ofrece un SAI sencillo (con o sin bypass interno).

### PRINCIPIO DE FUNCIONAMIENTO

El Multi Switch proporciona distribución directa a ocho salidas IEC 10 A en un sistema con dos líneas de alimentación de entrada (dos fuentes de alimentación o dos SAI). El Multi Switch puede conectarse a cualquiera de las dos líneas de alimentación, monitorizando al mismo tiempo la potencia absorbida.

### PROTECCIÓN CONTRA FALLOS DE LA CARGA

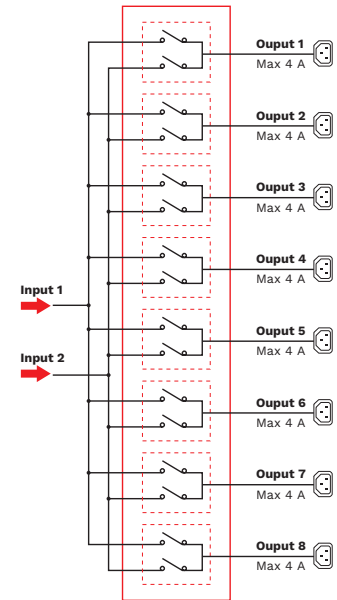
En caso de fallo en una de las cargas (p. ej. cortocircuito), el Multi Switch desconecta el grupo de tomas en el que está conectada dicha carga, para preservar el funcionamiento del resto de cargas (como por ejemplo en caso de mala selectividad de los dispositivos de protección).

## PROTECCIÓN CONTRA FALLOS DE ALIMENTACIÓN

Si una de las dos fuentes de alimentación no se encuentra dentro de las tolerancias, el Multi Switch conmuta los equipos a la segunda fuente (esto ocurre instantáneamente si las dos fuentes están en fase). El Multi Switch permite conmutar la distribución sin impacto alguno en los equipos informáticos. Conforme a la curva ITIC, las fuentes de alimentación comunes operan 20 ms después de que la tensión CA baja a cero. La norma IEEE 1100-1999 contempla asimismo la curva ITIC. La norma SSI recomienda que el tiempo de espera mínimo de las fuentes de alimentación sea de 21 ms para el rango de tensión de entre 100 y 240 V. Los Multi Switch conmutan las fuentes conforme a estos tiempos estándar. El tiempo de conmutación incluye el tiempo requerido para que el sistema incorporado de inteligencia determine si la tensión y la frecuencia están dentro del rango establecido. Cualquier punto de fallo en el sistema electrónico no tiene por qué causar la caída de la tensión de salida, ya que la unidad incorpora la redundancia de sus componentes electrónicos.

## CARACTERÍSTICAS

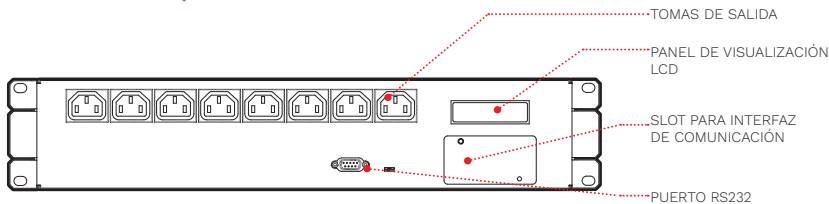
- Protección total de los equipos contra fallos de la red y de la carga;
- Alimentación redundante;
- Flexible: el Multi Switch puede alimentarse con 2 fuentes de alimentación diferentes (incluyendo 2 SAI de distintos tipos o tamaños);
- Instalación en armario de 19";
- Panel sinóptico LCD;
- Compatible con el software de supervisión PowerNetGuard;
- No se requiere conexión alguna entre el Multi Switch y las fuentes de alimentación o los equipos;
- Slot para tarjetas de comunicación: la tarjeta de red opcional hace posible el funcionamiento remoto en conectividad de red y el manejo mediante protocolos HTTP, SNMP y SSH.



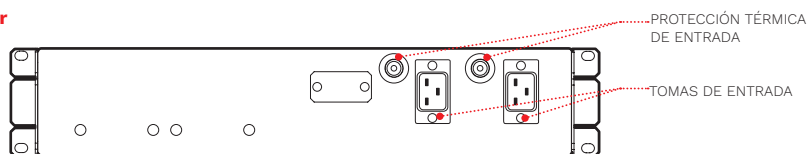
## DETALLES

### MSW (2 entradas - 8 salidas)

#### Frente



#### Posterior



## OPCIONES

### SOFTWARE

PowerNetGuard

### ACCESORIOS

NETMAN 208

**MODELOS****MSW****ESPECIFICACIONES OPERATIVAS**

Corriente nominal [A]	16
Tipo de transferencia	Tipo BBM «Break Before Make» (sin sobreposición en las fuentes)
Tiempo de transferencia [ms]	< 8 (S1/S2 sincronizadas) - < 20 (S1/S2 no sincronizadas)

**ENTRADA**

Tensión nominal - fuentes S1/S2 [V]	220 / 230 / 240 monofásica + N
Tolerancia de tensión [V]	180-276 (ajustable)
Fases de entrada conmutadas	fase+N (dos polos)
Frecuencia nominal [Hz]	50 / 60
Tomas de entrada	2x IEC 320 C20 (16 A)

**SALIDA**

Tensión nominal	220 / 230 / 240 monofásica + N
Tomas de salida	8x IEC 320 C13 (10 A)
Carga máxima para cada salida [A]	4

**ESPECIFICACIONES GENERALES**

Peso [kg]	10
Dimensiones (ancho x largo x alto) [mm]	19"x360x2U
Comunicaciones	RS232 / slot para interfaz de comunicación
Temperatura ambiente	0 °C - +40 °C
Rango de humedad relativa	5-95 % sin condensación
Color	RAL 5004
Nivel de ruido a 1 m [dBA ±2]	<35
Protección IP	IP20
Eficiencia a la carga máxima	> 99 %
Normas	EN 62310-1 (seguridad) EN 62310-2 (compatibilidad electromagnética)